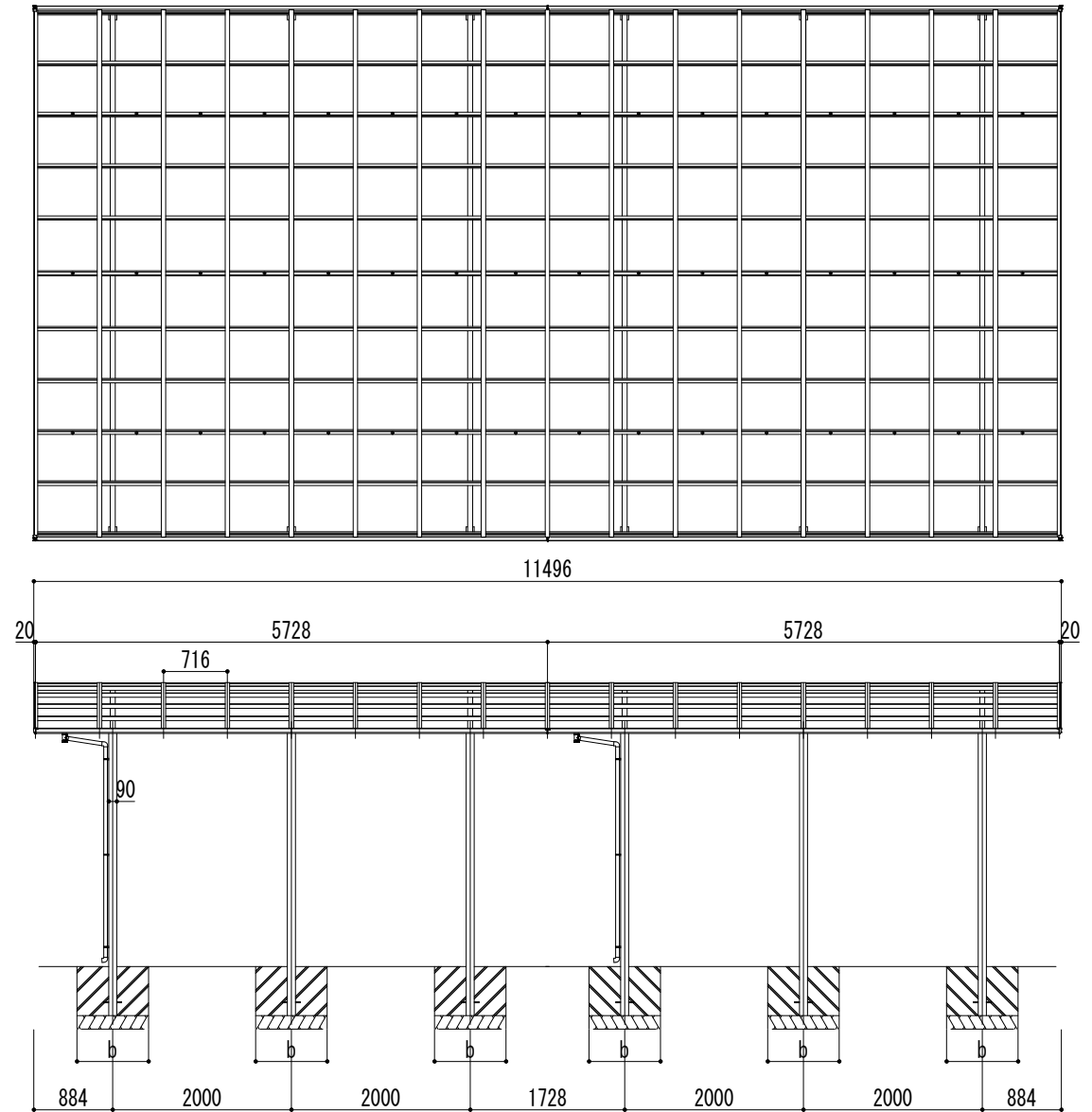
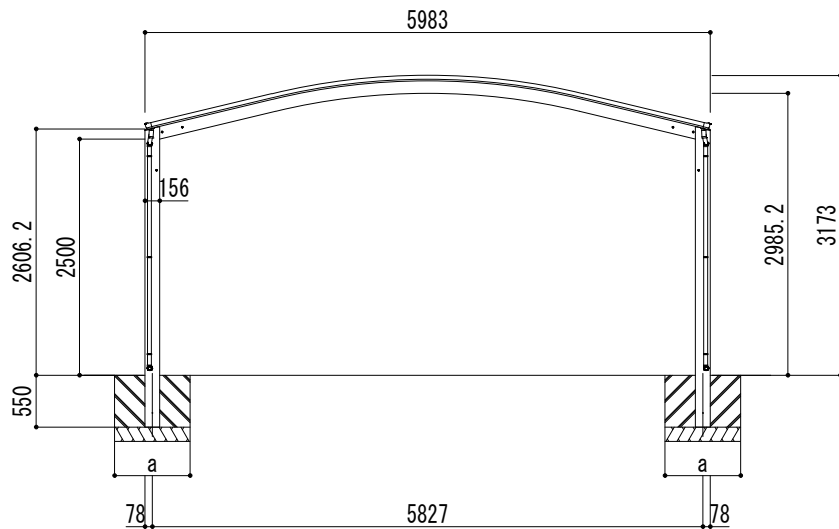


■基礎寸法表

開口呼称	奥行呼称	独立基礎			土間コンクリート考慮基礎		
		地耐力 (kN/m <sup>2</sup> )			地耐力 (kN/m <sup>2</sup> )		
		30	50	100	30	50	100
60	57+57	1000	900	700	500	500	500



変更記事	設計監理	般	工事名	照査担当	作図	尺度	御受領印	Daisen 株式会社	図番
	施工	般	図面名			1/40	年月日		

